

Luftentfeuchter K300

Zentralgerät für private Schwimmhallen

- zur Installation in Technikräumen
- klein und kompakt
- mit Außenluftanschlussmöglichkeit
- wahlweise mit PWW-Heizregister als Zusatzheizung
- integrierte Steuerung für die jeweilige Ausführung

Klein, kompakt und leistungsstark.

In der Leistung, Funktion und Ausführung ist der K300 für nahezu alle privaten Schwimmhallen mit Becken bis zu einer Größe von etwa 40m² geeignet.

Standardausführung

Das Standardgerät ist ein reiner Luftentfeuchter für Umluftbetrieb mit kompletter Feuchtesteuerung. Die Übertragung der Wärmerückgewinnung erfolgt an die Hallenluft und entlastet so die Raumheizung. Um dem Aufbau von zu hohen Chemiekonzentrationen in der Luft entgegenzuwirken, besteht die Möglichkeit eine Außenluftleitung an das Gerät anzuschließen. In dem Fall wird die bauseitige Installation eines Fortluftventilators empfohlen.

Ausführung mit Zusatzheizung

K300PH: Eine eingebaute Zusatzheizung (PWW) zum Anschluss an den Heizkessel ermöglicht eine komfortable Luftheizung und kann die Installation von Heizkörpern in der Schwimmhalle erübrigen. Bei der PWW-Heizung ist das Regelventil bereits im Gerät eingebaut.

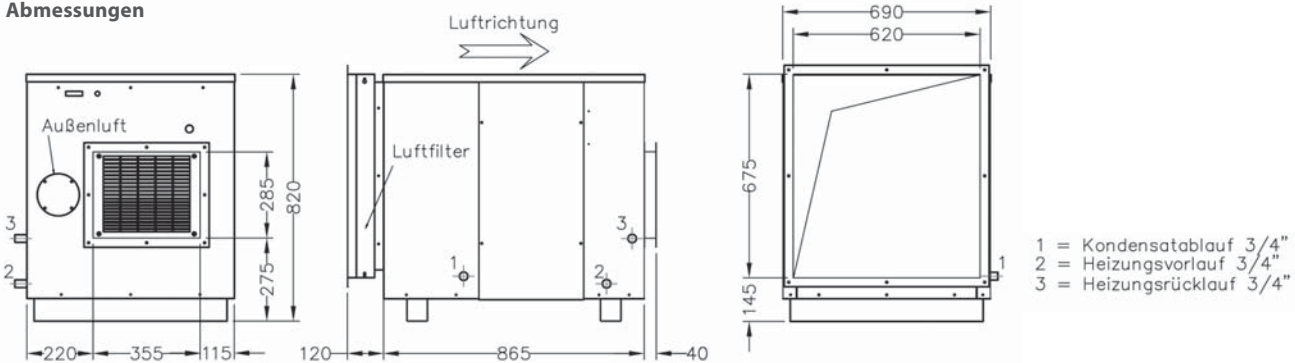
Die Steuerung

Die Bedienungskonsole enthält alle für den Betrieb erforderlichen Regler und Anzeigen.

Grundausrüstung

I/O-Schalter, elektronischer Hygrostat mit digitaler Anzeige und Sollwert-einstellung, Anzeigen für Ein/Aus, Störung und Abtauphase. Ausführung mit Heizregister zusätzlich: elektronischer Thermostat mit digitaler Anzeige und Sollwert-einstellung, Schaltuhr zur Einstellung der Betriebs- und Ruhezeiten. Bei abgedecktem Becken kann die Raumtemperatur während der eingestellten Ruhezeiten abgesenkt werden.

Abmessungen



Bedienungskonsole K300PH

Technische Daten		K300	K300PH
Entfeuchtungsleistung bei 30°C/60% r.F.	kg/h	3,6	3,6
Einsatzbereich, Temperatur	°C	15 ÷ 34	15 ÷ 34
Wärmerückgewinnung	kW	4,4	4,4
Heizleistung bei PWW 80°C	kW	-	7,3
erf. Wassermenge	m ³ /h	-	0,6
Spannung	V/Ph/Hz	230/1/50	230/1/50
Leistungsaufnahme	kW	2,0	2,0
Stromaufnahme	A	8,6	8,6
Luftmenge	m ³ /h	1300	1300
ext. stat. Pressung	Pa	110	110
Kältemittel R407C / Füllmenge	KG	2,6	2,6
Höhe	mm	820	820
Breite	mm	865	865
Tiefe	mm	690	690
Gewicht, ca.	kg	111	111