

# VLS

Wärmepumpen & Kaltwassersätze

Hohe saisonale Effizienz  
und niedrige GWP-Werte



# Low-GWP Kältemittel



## R454B

Galletti stellt seine Geräte sukzessive auf das neue A2L-Kältemittel R454B um, das einen der niedrigsten GWP-Werte auf dem Markt hat.

Dieses umweltfreundlichere Kältemittel gewährleistet die Einhaltung der Grenzwerte der F-GAS-Verordnung, die eine Senkung der verursachten Emissionen vorschreibt. Die Verringerung der Emis-

sionen geht ohne Leistungseinbußen mit gleichzeitiger Verbesserung der Energieeffizienz einher. Weitere Vorteile sind eine erhebliche Reduzierung der Kältemittelfüllmenge und folglich

eine Verringerung des CO<sub>2</sub>-Äquivalents sowie eine deutliche Verlängerung der Dichtheitsprüfintervalle, die durch den Einsatz von Leckagesensoren nochmals vergrößert werden können.

### Vorteile auf einen Blick

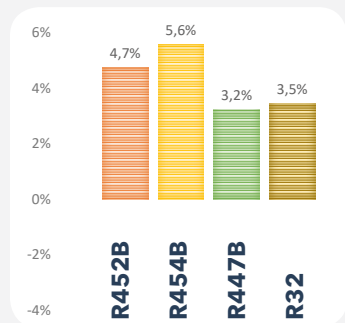
- GWP = 467
- 78 % << CO<sub>2</sub>-Emissionen als R410A
- 5 % höhere Effizienz als R410A
- Reduzierte Kältemittelfüllmenge
- Größere Dichtheitsprüfintervalle
- Sicherheitsklasse A2L (nicht toxisch und schwer entzündbar)

### Intervalle für Dichtheitsprüfung

der Geräte mit unterschiedlichen Kältemitteln und Kältemittelfüllmenge von 50 kg (ca. 200 – 240 kW)

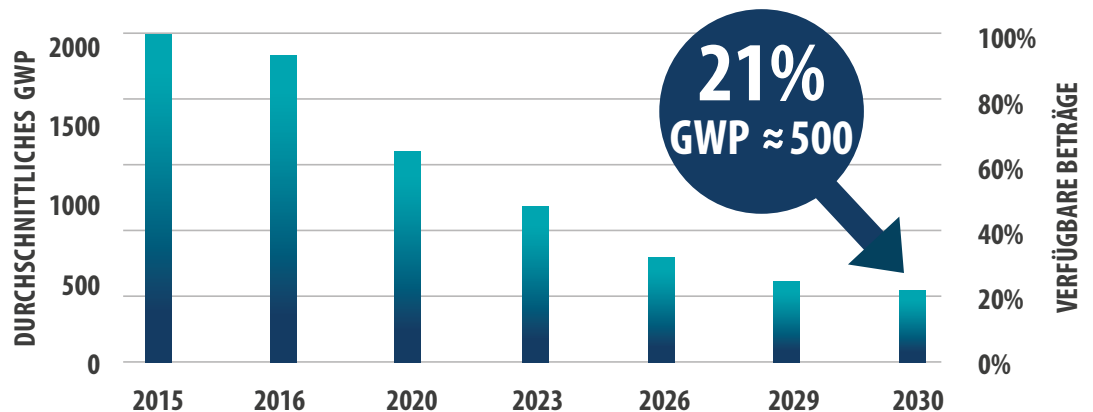
Kältemittel	Intervalle
R410A	1 Mal in 6 Monaten
R454B	1 Mal in 12 Monaten
R454B + Leckagesensor	1 Mal in 24 Monaten

### Effizienz der Ersatzkältemittel im Vergleich zu R410A



### Direkte Auswirkung

Die Verwendung von Kältemitteln mit einem GWP größer als 0. F-GAS-Verordnung



R454B mit einem GWP-Wert < 500 gewährleistet die Einhaltung der Grenzwerte der F-GAS-Verordnung, die eine Verringerung der verursachten Emissionen vorschreibt. So ermöglicht dieses Kältemittel die Senkung der CO<sub>2</sub>-Emissionen um 78 % gegenüber R410A und um 31 % gegenüber R32.

R32	GWP = 675	<input checked="" type="checkbox"/>
R452B	GWP = 676	<input checked="" type="checkbox"/>
R454B	GWP = 467	<input checked="" type="checkbox"/>

### Indirekte Auswirkung

Stromverbrauch  
EU-ERP-Richtlinie  
2009/125/EG



01	EER	BIS 3,33
02	SEER	BIS 4,69
03	COP	BIS 3,42
04	SCOP	BIS 4,04

# Bis zu 15 Leistungsstufen

Die Verwendung ungleichmäßiger Verdichtergrößen bei allen Modellen des Sortiments ermöglicht eine Steigerung des Wirkungsgrades bei Teillast und damit der jahreszeitbedingten Effizienz.

**F1**

Kühlleistung 160 kW  
Heizleistung 167 kW  
2 Kompressoren und  
3 Leistungsstufen

**F2**

Kühlleistung 204 - 315 kW  
Heizleistung 224 - 335 kW  
Bis zu 4 Kompressoren und  
8 Leistungsstufen

**F3**

Kühlleistung 344 - 370 kW  
Heizleistung 370 - 391 kW  
Bis zu 4 Kompressoren und  
11 Leistungsstufen

**F4**

Kühlleistung 420 - 475 kW  
Heizleistung 443 - 505 kW  
Bis zu 6 Kompressoren und  
6 Leistungsstufen

**F5**

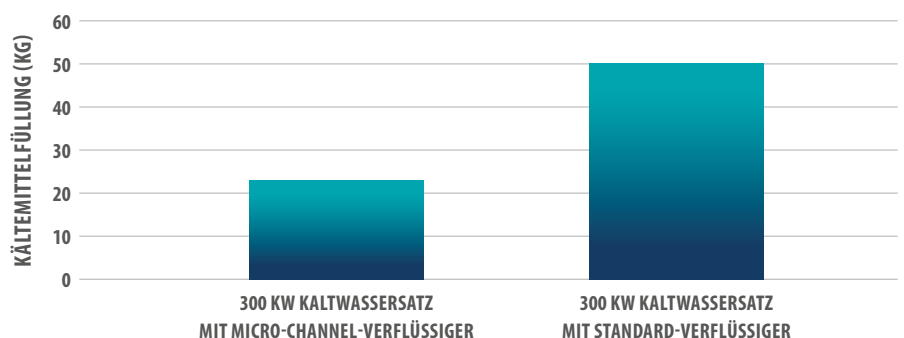
Kühlleistung 540 - 590 kW  
Heizleistung 583 - 640 kW  
Bis zu 6 Kompressoren und  
15 Leistungsstufen



Das modulare V-förmige Design des Verflüssigers gewährleistet Stabilität, maximale Zugänglichkeit und eine sehr hohe Leistung bei kleiner Aufstellfläche.

**Bis zu  
47,5  
kW / m<sup>2</sup>**

Der Micro-Channel-Verflüssiger ermöglicht gegenüber Standard-Verflüssigern eine Reduzierung der Kältemittelfüllmenge von mehr als 50 %.



# Erweiterter Einsatzbereich

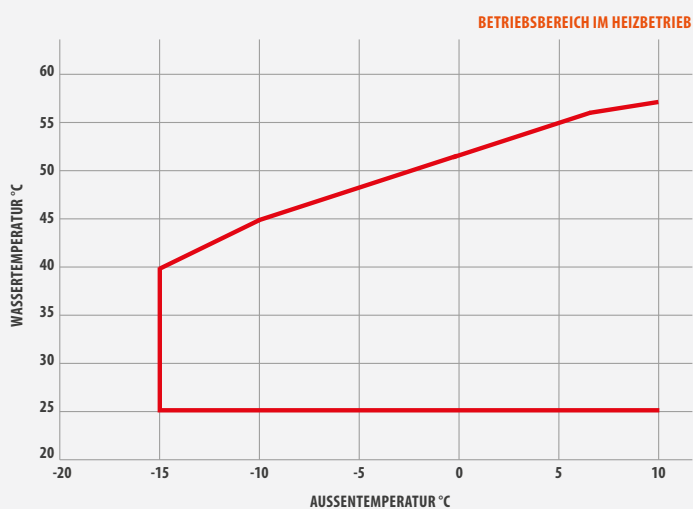
Dank der Low Air Temperature-Option können die Geräte der VLS-Reihe bei Außentemperaturen von bis zu  $-15\text{ }^{\circ}\text{C}$  unter Volllast arbeiten und Warmwasser bis zu  $57\text{ }^{\circ}\text{C}$  erzeugen.

Das Hydro Smart Flow-Kit optimiert den Betrieb im Heizmodus, indem es das Gegenstromprinzip zwischen Kältemittel- und Wasserkreislauf gewährleistet. Das Kit wird in der Maschine auf hydraulischer Seite ohne Veränderung der Abmessungen platziert.

## Heizmodus

**WARMWASSER  
BIS ZU  $57\text{ }^{\circ}\text{C}$**

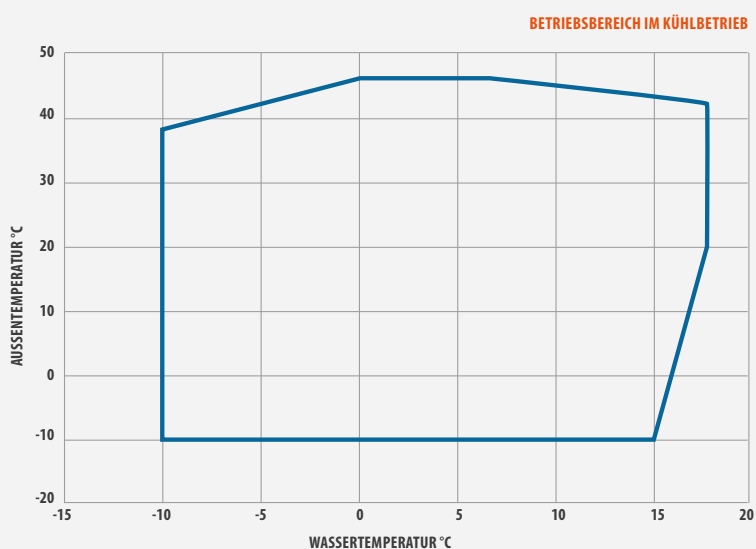
**VOLLASTBETRIEB BEI  
AUSSENTEMPERATUREN  
VON  $-15\text{ }^{\circ}\text{C}$**

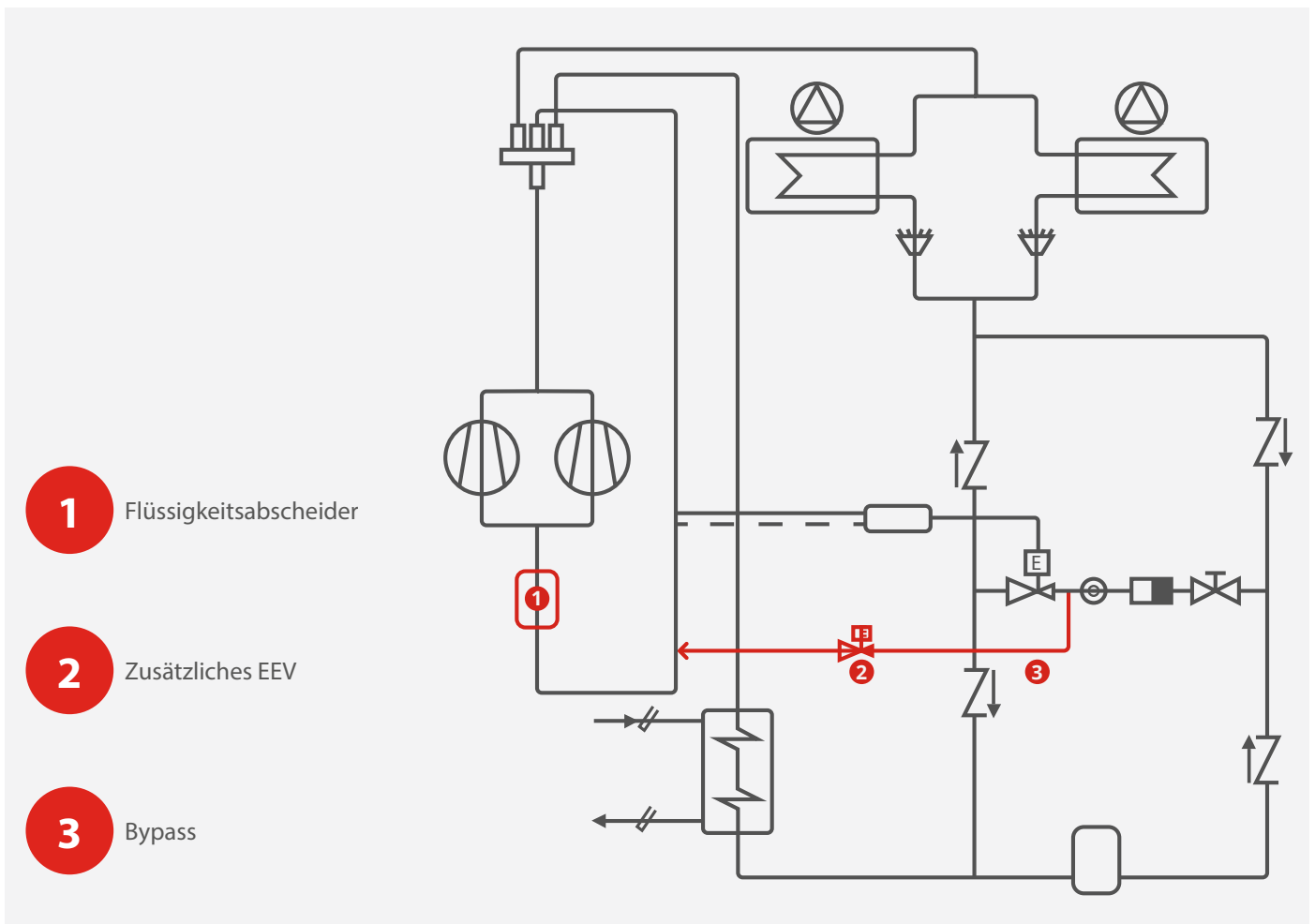


## Kühlmodus

**KALTWASSER  
BIS ZU  $-10\text{ }^{\circ}\text{C}$**

**VOLLASTBETRIEB BEI  
AUSSENTEMPERATUREN  
VON  $46\text{ }^{\circ}\text{C}$**





Der Stellantrieb des elektronischen Expansionsventils (EEV) wird abhängig von der Verdichteraustrittstemperatur gesteuert. Je höher diese Temperatur ist, desto mehr Kältemittel fließt durch den Bypass. Diese Flüssigkeitsnacheinspritzung

kühlt das überhitzte Gas am Verdichterausgang und hält die Temperatur am Verdichteraustritt unter Kontrolle. Der Flüssigkeitsabscheider schützt den Kompressor vor möglichen Flüssigkeitsschlägen während der Einspritzungsphasen.

## 3 Akustische Ausführungen

Geräuschemissionen bedarfsgerecht konfigurieren

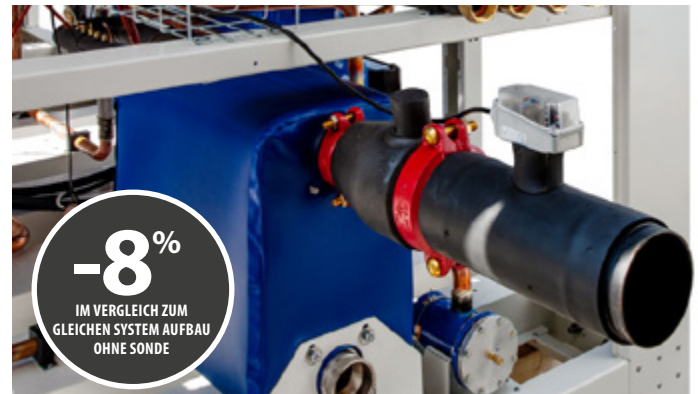
Für Installationen, die eine geringe Geräuschbelastung erfordern, bietet VLS drei verschiedene akustische Ausführungen an.



# Wasserdurchflussmanagement

Die Baureihe kann im Primärkreislauf die Wasserdurchflussmenge steuern und damit fünf Hauptziele erreichen.

Der **Temperaturfühler (T)** ermöglicht das Abschalten der Pumpe im Primärkreis, wenn der vom Benutzer eingestellte Sollwert im Speicher erreicht ist.



1

Energieersparnis

2

Höhere Effizienz im  
Teillastbereich

3

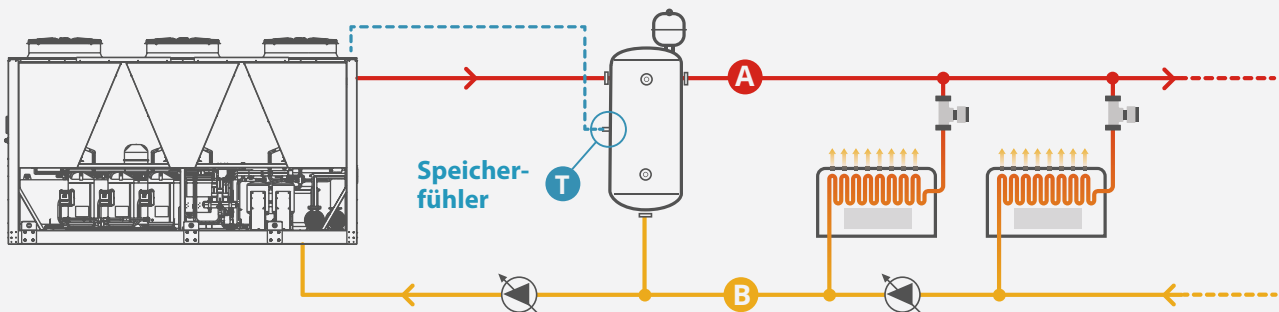
Größere Stabilität der  
Vorlauftemperatur

4

Reduzierung der  
Druckabfälle im  
Plattenwärmetauscher

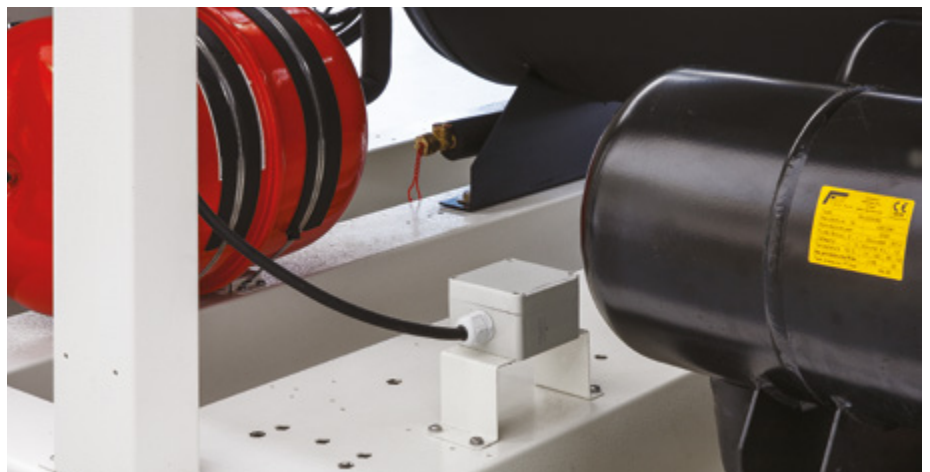
5

Erhöhte saisonale  
Effizienz



Sicherheitsverfahren im Fall  
von Kältemittelverlust

Alle Einheiten sind mit elektro-  
nischen Kältemittelleckagesensoren  
ausgestattet.



# Vielseitige Steuerung

Die serielle RS485-Karte (optional erhältlich) ermöglicht die Verbindung der VLS-Einheiten mit der Gebäudemanagementsoftware GARDA, um eine kontinuierliche Überwachung der wichtigsten Betriebsparameter auch aus der Ferne zu gewährleisten.

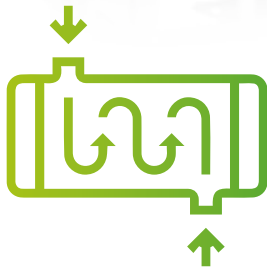


# Hohe Konfigurierbarkeit



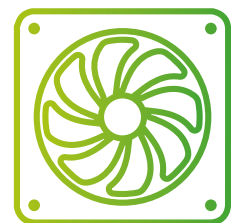
Hydro Smart Flow

optimiert den Betrieb im Winter durch Aufrechterhaltung des Gegenstromprinzips



Rohrbündelwärmetauscher

für Kühl- und Wärmepumpenmodelle mit Kapazitäten über 200 kW



EC-Lüfter mit AxiTop

(verfügbarer Druck größer als 50 Pa)



Elektronisches Expansionsventil



Kreiselpumpen mit Viton-Dichtungen

für den Betrieb mit Propylen- und Ethylenglykol. Erhältlich in ON/OFF- oder Inverter-Versionen mit verfügbaren Förderhöhe von bis zu 150 kPa (LP-Version) oder bis zu 230 kPa (HP-Version)



Energiemengenzähler

mit der Möglichkeit der Datenüberwachung über ein externes BMS-System



Elektronische Strömungswächter



# Technische Daten



## VLS C: Luftgekühlte Kaltwassersätze zur Außenaufstellung

VLS C			162	202	234	243	254	274	314
Spannungsversorgung		V / Ph / Hz	400 / 3N / 50	400 / 3N / 50	400 / 3N / 50	400 / 3N / 50	400 / 3N / 50	400 / 3N / 50	400 / 3N / 50
Kühlleistung	(1)	kW	160	210	232	238	250	274	315
Leistungsaufnahme	(1)	kW	58,3	67,3	73,9	80,5	85	102	116
EER	(1)		2,75	3,12	3,14	2,96	2,94	2,69	2,71
SEER			4,25	4,68	4,57	4,52	4,33	4,27	4,25
Wasserdurchsatz	(1)	l/h	27.516	36.134	39.882	40.923	42.982	47.115	54.152
Wasserseitiger Druckverlust	(1)	kPa	26	28	45	31	50	47	52
Verfügbare Förderhöhe - LP-Pumpe	(1)	kPa	118	150	120	136	107	99	83
Verfügbare Förderhöhe - HP-Pumpe	(1)	kPa	213	205	176	192	164	200	183
Maximale Stromaufnahme		A	123	156	176	181	192	214	244
Anlaufstrom		A	387	422	396	439	404	476	512
Anlaufstrom mit Softstarter		A	301	335	331	359	339	393	425
Anzahl Verdichter / Kältekreise			2/1	2/1	4/2	3/1	4/2	4/2	4/2
Pufferspeichervolumen		l	180	350	350	350	350	350	350
Schallleistungspegel	(2)	dB(A)	89	91	89	92	90	91	91
Schallleistungspegel leise Version	(2)	dB(A)	85	85	84	85	84	84	85
Gewicht ohne Optionen		kg	1.047	1.744	1.876	1.797	1.783	1.982	1.994

VLS C			344	374	414	456	546	576
Spannungsversorgung		V / Ph / Hz	400 / 3N / 50	400 / 3N / 50	400 / 3N / 50	400 / 3N / 50	400 / 3N / 50	400 / 3N / 50
Kühlleistung	(1)	kW	344	370	420	475	545	590
Leistungsaufnahme	(1)	kW	118	125	126	162	179	201
EER	(1)		2,92	2,96	3,33	2,93	3,04	2,94
SEER			4,43	4,33	4,78	4,61	4,64	4,62
Wasserdurchsatz	(1)	l/h	59.124	63.602	72.187	81.639	93.660	101.396
Wasserseitiger Druckverlust	(1)	kPa	36	39	30	35	41	46
Verfügbare Förderhöhe - LP-Pumpe	(1)	kPa	123	116	155	133	157	132
Verfügbare Förderhöhe - HP-Pumpe	(1)	kPa	228	222	213	190	199	175
Maximale Stromaufnahme		A	263	278	312	362	415	460
Anlaufstrom		A	537	550	585	624	642	734
Anlaufstrom mit Softstarter		A	447	462	496	544	548	648
Anzahl Verdichter / Kältekreise			4/2	4/2	4/2	6/2	6/2	6/2
Pufferspeichervolumen		l	550	550	700	700	850	850
Schallleistungspegel	(2)	dB(A)	93	93	94	94	95	95
Schallleistungspegel leise Version	(2)	dB(A)	87	87	88	87	89	89
Gewicht ohne Optionen		kg	2.557	2.563	3.233	3.499	4.090	4.144

(1) Außenlufttemperatur 35 °C, Wassertemperatur 12 °C / 7 °C (EN14511:2018)

(2) Schallleistungspegel gemessen nach ISO 9614

# Technische Daten



## VLS H: Luft/Wasser-Wärmepumpen zur Außenaufstellung

VLS H			162	202	234	243	254	274	314
Spannungsversorgung		V / Ph / Hz	400 / 3N / 50	400 / 3N / 50	400 / 3N / 50	400 / 3N / 50	400 / 3N / 50	400 / 3N / 50	400 / 3N / 50
Kühlleistung	(1)	kW	160	210	232	236	250	274	310
Leistungsaufnahme	(1)	kW	58,5	67,7	73,9	80,5	85,0	102	116
EER	(1)		2,73	3,10	3,14	2,93	2,94	2,69	2,67
SEER			4,13	4,56	4,41	4,45	4,22	4,17	4,16
Wasserdurchsatz	(1)	l/h	27.525	36.122	39.897	40.581	42.992	47.115	53.291
Wasserseitiger Druckverlust	(1)	kPa	26	28	45	30	50	47	50
Heizleistung	(2)	kW	167	224	256	249	264	290	330
Leistungsaufnahme	(2)	kW	56,4	68,2	77,9	83,5	82,5	99,4	112
COP	(2)		2,96	3,28	3,29	2,98	3,20	2,92	2,95
SCOP			3,56	3,50	4,01	3,44	4,04	3,71	3,87
Energieeffizienzklasse Heizen			A+ / L.T.	A+ / L.T.	A++ / L.T.	A+ / L.T.	A++ / L.T.	A+ / L.T.	A++ / L.T.
Wasserdurchsatz	(2)	l/h	28.975	38.872	44.430	43.208	45.822	50.334	57.286
Wasserseitiger Druckverlust	(2)	kPa	29	33	57	34	57	54	58
Verfügbare Druckhöhe - LP-Pumpe	(2)	kPa	98	139	108	121	91	78	54
Verfügbare Druckhöhe - HP-Pumpe	(2)	kPa	193	194	164	177	148	178	153
Maximale Stromaufnahme		A	123	156	176	181	192	214	244
Anlaufstrom		A	387	422	396	439	404	476	512
Anlaufstrom mit Softstarter		A	301	335	331	359	339	393	425
Anzahl Verdichter / Kältekreise			2/1	2/1	4/2	3/1	4/2	4/2	4/2
Pufferspeichervolumen		l	180	350	350	350	350	350	350
Schallleistungspegel	(3)	dB(A)	89	91	89	92	90	91	91
Schallleistungspegel leise Version	(3)	dB(A)	85	85	84	85	84	84	85
Gewicht ohne Optionen		kg	1.155	2.040	2.172	2.126	1.969	2.174	2.188

VLS H			344	374	414	456	546	576
Spannungsversorgung		V / Ph / Hz	400 / 3N / 50	400 / 3N / 50	400 / 3N / 50	400 / 3N / 50	400 / 3N / 50	400 / 3N / 50
Kühlleistung	(1)	kW	343	366	418	472	543	585
Leistungsaufnahme	(1)	kW	118	126	128	162	179	205
EER	(1)		2,91	2,90	3,26	2,91	3,03	2,85
SEER			4,35	4,23	4,69	4,60	4,61	4,60
Wasserdurchsatz	(1)	l/h	58.960	62.911	71.831	81.112	93.327	101.000
Wasserseitiger Druckverlust	(1)	kPa	36	38	30	35	41	45
Heizleistung	(2)	kW	370	391	443	505	572	627
Leistungsaufnahme	(2)	kW	115	125	129	164	178	196
COP	(2)		3,21	3,13	3,42	3,08	3,21	3,20
SCOP			3,68	3,72	3,65	3,42	3,65	3,80
Energieeffizienzklasse Heizen			A+ / L.T.	A+ / L.T.	A+ / L.T.	A+ / L.T.	A+ / L.T.	A+ / L.T.
Wasserdurchsatz	(2)	l/h	64.235	67.894	76.926	87.689	99.325	108.764
Wasserseitiger Druckverlust	(2)	kPa	43	45	35	41	47	53
Verfügbare Druckhöhe - LP-Pumpe	(2)	kPa	109	102	143	113	130	95
Verfügbare Druckhöhe - HP-Pumpe	(2)	kPa	214	207	200	168	172	138
Maximale Stromaufnahme		A	263	278	312	362	415	460
Anlaufstrom		A	537	550	585	624	642	734
Anlaufstrom mit Softstarter		A	447	462	496	544	548	648
Anzahl Verdichter / Kältekreise			4/2	4/2	4/2	6/2	6/2	6/2
Pufferspeichervolumen		l	550	550	700	700	850	850
Schallleistungspegel	(3)	dB(A)	93	93	94	94	95	95
Schallleistungspegel leise Version	(3)	dB(A)	87	87	88	87	89	89
Gewicht ohne Optionen		kg	2.869	2.876	3.623	3.889	4.641	4.697

(1) Outdoor air temperature 35°C, water temperature 12°C / 7°C (EN14511:2018)

(2) Outdoor air temperature 7°C D.B. / 6,2°C W.B., water temperature 40°C / 45°C (EN14511:2018)

(3) Sound power level measured according to ISO 9614

# Weitere Baureihen von Galletti

mit LOW-GWP Kältemitteln R32 und R454B

Galletti hat seit Neuestem die Hochleistungswärmepumpen MLI mit dem Kältemittel R32 in sein Portfolio aufgenommen und damit begonnen, die weiteren Baureihen auf das Kältemittel R454B mit einem GWP Wert von 467 umzustellen. Das umweltfreundlichere Kältemittel R454B gewährleistet die Einhaltung der Grenzwerte der F-GAS-Verordnung, die

eine Senkung der verursachten Emissionen vorschreibt. Die Verringerung der Emissionen geht ohne Leistungseinbußen mit gleichzeitiger Verbesserung der Energieeffizienz einher. Weitere Vorteile sind eine Reduzierung der Kältemittelfüllmenge, eine Verringerung des CO<sub>2</sub>-Äquivalents sowie eine Verlängerung der Dichtheitsprüfintervalle.



5 - 30 kW

## MLI

### Full-Inverter Hochleistungswärmepumpen für Kühlen, Heizen und Brauchwassererwärmung

- 10 Monoblock-Modelle mit integrierter EC-Pumpe
- Hohe Effizienz / Energieeffizienz-Klasse bis A+++
- Max. Wassertemperatur bis 65 °C; Heizbetrieb bis -25 °C AT, Kühlbetrieb bis -5 °C AT
- Kaskadierung von bis zu 6 Geräten und Management ext. Regelungsorgane und Erzeuger
- Smart Grid Funktion (intelligentes Stromnetz)



35 - 55 kW

## PLI

### Invertergeregelt, luftgekühlte Kaltwassersätze und Wärmepumpen zur Außenaufstellung

- 4 kompakte Modelle mit hohem saisonalen Wirkungsgrad
- Maximale Wassertemperatur von 60 °C bei Volllast
- Konfigurierbare Hydronik-Kits und elektronische Expansionsventile serienmäßig
- Zwei akustische Versionen



50 - 160 kW

## PLE

### Luftgekühlte Kaltwassersätze und Wärmepumpen zur Außenaufstellung

- 10 kompakte Modelle
- Konfigurierbare Hydronik-Kits und elektronische Expansionsventile serienmäßig
- Zwei akustische Versionen
- Eurovent Klasse A im Heizbetrieb



150 - 590 kW

## VLS

### Luftgekühlte Kaltwassersätze und Wärmepumpen zur Außenaufstellung

- 13 kompakte Modelle
- Heizen bei Volllast bis -15 °C
- Konfigurierbare Hydronik-Kits und elektronische Expansionsventile serienmäßig
- Ab 200 kW Ausführung mit Rohrbündelwärmeübertrager (Shell & Tube) konfigurierbar
- Drei akustische Versionen



680 - 1.080 kW

## GLE

### Luftgekühlte Kaltwassersätze und Wärmepumpen zur Außenaufstellung

- 6 kompakte Modelle mit hohem saisonalen Wirkungsgrad
- Konfigurierbare Hydronik-Kits und elektronische Expansionsventile serienmäßig
- Drei akustische Versionen



40 - 750 kW

## WLE

### Wassergekühlte Monoblockeinheiten für Innen- oder Außenaufstellung

- 25 kompakte Modelle mit hohem saisonalen Wirkungsgrad
- Elektronisches Expansionsventil serienmäßig
- Drei akustische Versionen
- Ausführung auch für Außeninstallation mit Schalttafel IP54

**Alfred Kaut GmbH & Co.**  
Germany

Tel. +49 202 26 82-0  
info@kaut.de · www.kaut.de

Keine Gewähr für Vollständigkeit und Richtigkeit der gemachten  
Angaben. Die Druckfarben der Geräte können von den tatsäch-  
lichen Gerätefarben abweichen. NE\_11/2022

Ihr Fachbetrieb